

Login Manager

Release 10.3



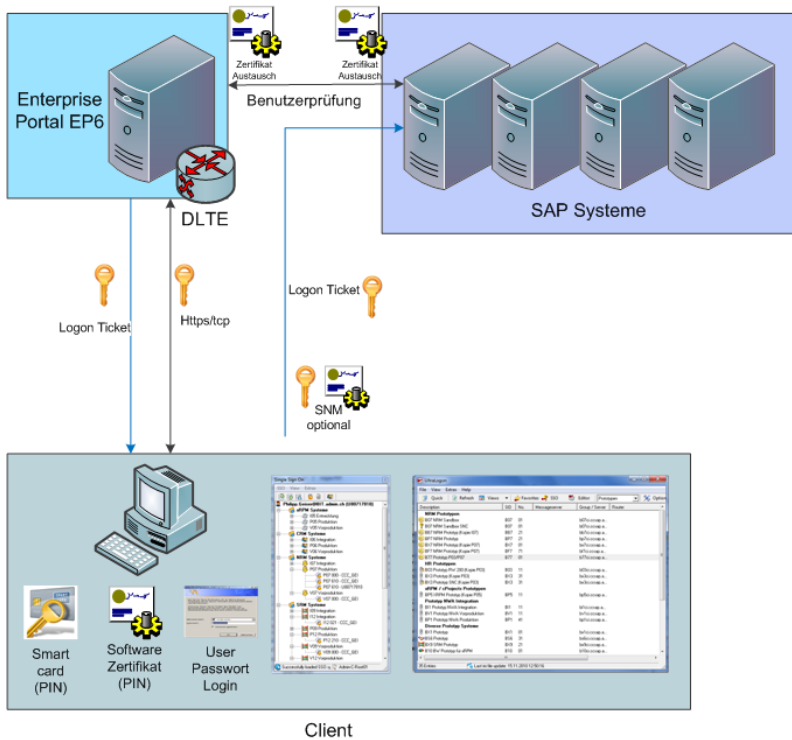
Single Sign On
und
Secure Network Communication
für
SAP R/3-Systeme

Architektur

Der *Login Manager* ist ein Werkzeug für **Single Sign On, Secure Network Communication** und das **Management der SAP-Ini-Files** in der SAP-Systemlandschaft.

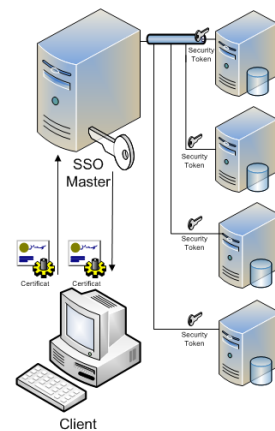
Dynamic Logon Ticket Engine

Die *Dynamic Logon Ticket Engine* (DLTE) stellt das dynamische Ausstellen und Zuweisen von SAP Logon Tickets sicher. Die SAP Logon Tickets ermöglichen den Zugang zu den SAP Systemen ohne dass der Benutzer sich an diesen anmelden muss. Bedingung hierfür ist lediglich, dass eine vertrauenswürdige Verbindung mittels x509 Zertifikaten zwischen Enterprise Portal und den SAP System besteht. Die DLTE-Komponente wird auf dem Enterprise Portal installiert. Die Engine überwacht auch die Berechtigungsprüfung des Benutzers gegenüber dem Zielsystem.



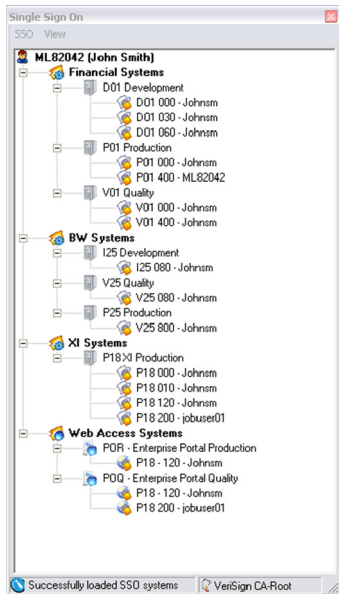
Secure Network Communication

Das **Secure Network Module (SNM)** ist eine optionale Komponente die den gesamten Datenstrom zwischen dem Client und dem Zielsystem verschlüsselt. Der im Login Manager implementierte, von SAP zertifizierte, SNC-Verschlüsselungsstandard basiert auf der Schnittstelle GSS-API. Mit dieser Schnittstelle wird der sichere Austausch von X509-Zertifikaten sichergestellt.



SSO-Workplace

Der *SSO-Workplace* ist die zentrale Anwendung des *Login Managers*. Er steuert die Kommunikation mit dem *Dynamic Logon Ticket Engine*, visualisiert die gruppierten SAP-Systeme und führt das Login auf das gewünschte SAP-System durch.



Description	SID	No.	Message server	Group / Server	Web	SSO	SNC	Router
Development								
D01 Development	D01	03	d01.st01.mindleads...	SPACE				
D08 CRM Development	D08	00	d08.st01.mindleads...	SPACE				
D08 CRM Development SNC	D08	00	d08.st01.mindleads...	SPACE			X	
Q20 CRM IQS	Q20	00	q20.st01.mindleads...	SPACE				
E-Recruiting								
PRD e-Recruiting PRD	ERP	00	erp.st01.mindleads.c...	SPACE				
QAS e-Recruiting QAS	ERQ	04	erq.st01.mindleads.c...	SPACE				
ERDe-Recruiting DEV	ERD	00	erd.st01.mindleads.c...	SPACE				
ITS								
ITS Debug DEV	IT1	42	sapst1.st01...					
FI Financial								
P04 FI Production SNC	P04	06	p04.st01.mindleads...	SPACE				X
Q04 FI Quality	Q04	06	q04.st01.mindleads...	SPACE				
LO								
P02 LO Production	P02	02	p02.st01.mindleads...	SPACE				
V02 LO Quality	V02	02	v02.st01.mindleads...	SPACE				
HR								
P20 HR Production	P20	00	p20.st01.mindleads...	SPACE	X		X	
Q20 HR Quality	Q20	00	q20.st01.mindleads...	SPACE	X		X	
XI								
P18 XI Production	Q20	00	q20.st01.mindleads...	SPACE				
P18 XI Quality	Q20	00	q20.st01.mindleads...	SPACE				
BW Business Warehouse								
P25 BW Production	P25	25	p25.st01.mindleads...	SPACE				
Q25 BW Quality	Q25	25	q25.st01.mindleads...	SPACE				
P26 BW PRD	P26	11	p26.st01.mindleads...	SPACE				
Q26 BW QAS	Q26	26	q26.st01.mindleads...	SPACE				
S26 BW Stage	S26	26	s26.st01.mindleads.c...	SPACE				

My Systems-Workplace

Die Nutzung des *My Systems-Workplace* ist optional. Durch Anbindung an unseren *Identity Manager* oder ein anderes Usermanagementtool via unsere Open API, wird in einer hierarchisch aufgebauten Baumstruktur, die dem Anwender zugeordneten Systeme und Mandanten sowie die entsprechenden SAP-Benutzer angezeigt.

Ini-Datei Verwaltung

Ini-Datei editieren:

Der Ini-Datei Editor erlaubt das komfortable Editieren von SAP Logon Ini Dateien, die Verwaltung der Ini-Gruppen sowie die Konfiguration von SSO. Die mit dem Editor erstellten Dateien sind vollständig mit SAPLogonpad kompatibel.

Ini-Datei auf Webserver publizieren:

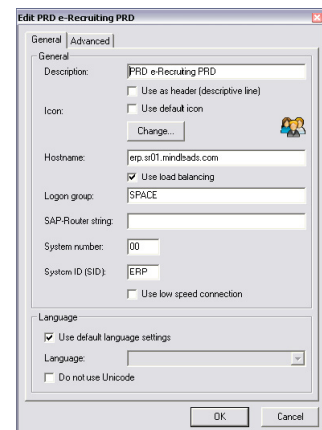
Die editierten Ini Dateien können im Login Manager-Editor direkt auf den Webserver publiziert werden.

SAP-Systeme editieren:

Alle relevanten Parameter werden in einem strukturierten Fenster zur Pflege angeboten

System Ini Gruppen verwalten:

Mit dieser Funktion kann eine Auswahl der SAP-Systeme in einer Gruppe (Ini-Datei) zusammengefasst werden. Dies ermöglicht es dem Administrator für die Anwender rollenspezifische Systeme zusammenzufassen.

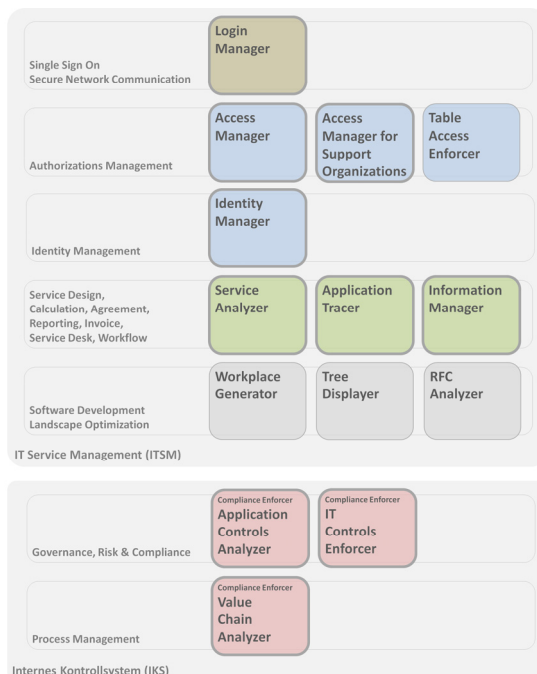


unsere Softwareprodukte

Unsere Softwareprodukte sind Zusatzmodule für SAP oder Frontendapplikationen mit SAP-Integration. Wie fokussieren auf das **IT Service Management (ITSM)** und das **Interne Kontrollsystem (IKS)**.

Im Bereich **ITSM** decken wir vom Service Design über die Kalkulation, die Vereinbarung und das Reporting bis zur Verrechnung alle „kundenorientierten“ Prozesse ab. Auch der Betrieb des Access- und Identity Managements, des User Logins und der Netzwerksicherheit werden durch unsere Softwareprodukte optimal unterstützt. Die typischen Anwender sind **IT-Organisationseinheiten** und **Shared Services Centers**.

Das **IKS** wird durch unsere Werkzeuge bei der Definition der Vorgaben (Risiken) und bei der Prüfung der Einhaltung (Compliance) unterstützt. Dabei decken wir neben den manuellen und automatischen Kontrollen auf Prozessebene auch die generellen IT-Kontrollen ab. Die typischen Anwender sind **externe und interne Revisoren** oder **IKS- und Prozessverantwortliche**.



Lutz Kengelbacher

Geschäftsführer ormeko

«Effektivität und Effizienz sind die Ursachen, tiefere Kosten und höhere Qualität sind die Wirkungen unserer Lösungen».



Philipp Geiser

Geschäftsführer Mindleads Technology

«Fortschritt ist der Weg vom Primitiven über das Komplizierte zum Einfachen». Zitat Werner von Braun.



Heini Schmid

Geschäftsführer HSMD

«Angesichts von Hindernissen mag die kürzeste Linie zwischen zwei Punkten die krumme sein». Zitat Galilei

unsere Zusammenarbeit

Die Auswahl der Partnerunternehmen unterliegt klaren Richtlinien. Neben ausgezeichneten und sehr leistungsorientierten Mitarbeitern, muss jede Unternehmung eine eindeutige und eigene strategische Fokussierung aufweisen.

Entscheidend ist deren Unique Selling Proposition. Diese notwendige Einzigartigkeit gestattet es uns, echte Synergien zu generieren und unser Wachstum auf langfristigen Erfolg auszurichten.

ormeko GmbH
Vertriebspartner &
Beratungspartner
Kublystrasse 2
9016 St.Gallen
Switzerland
www.ormeko.ch
info@ormeko.ch

Mindleads Technology
Entwicklungspartner
Freiburgstrasse 125a,
3008 Bern,
Switzerland
www.mindleads.com
info@mindleads.com

HSMD GmbH
Entwicklungspartner
Kreuzstrasse 2
8590 Romanshorn
Switzerland
www.hsmd.ch
info@hsmd.ch

Version 20101116-01
Status freigegeben